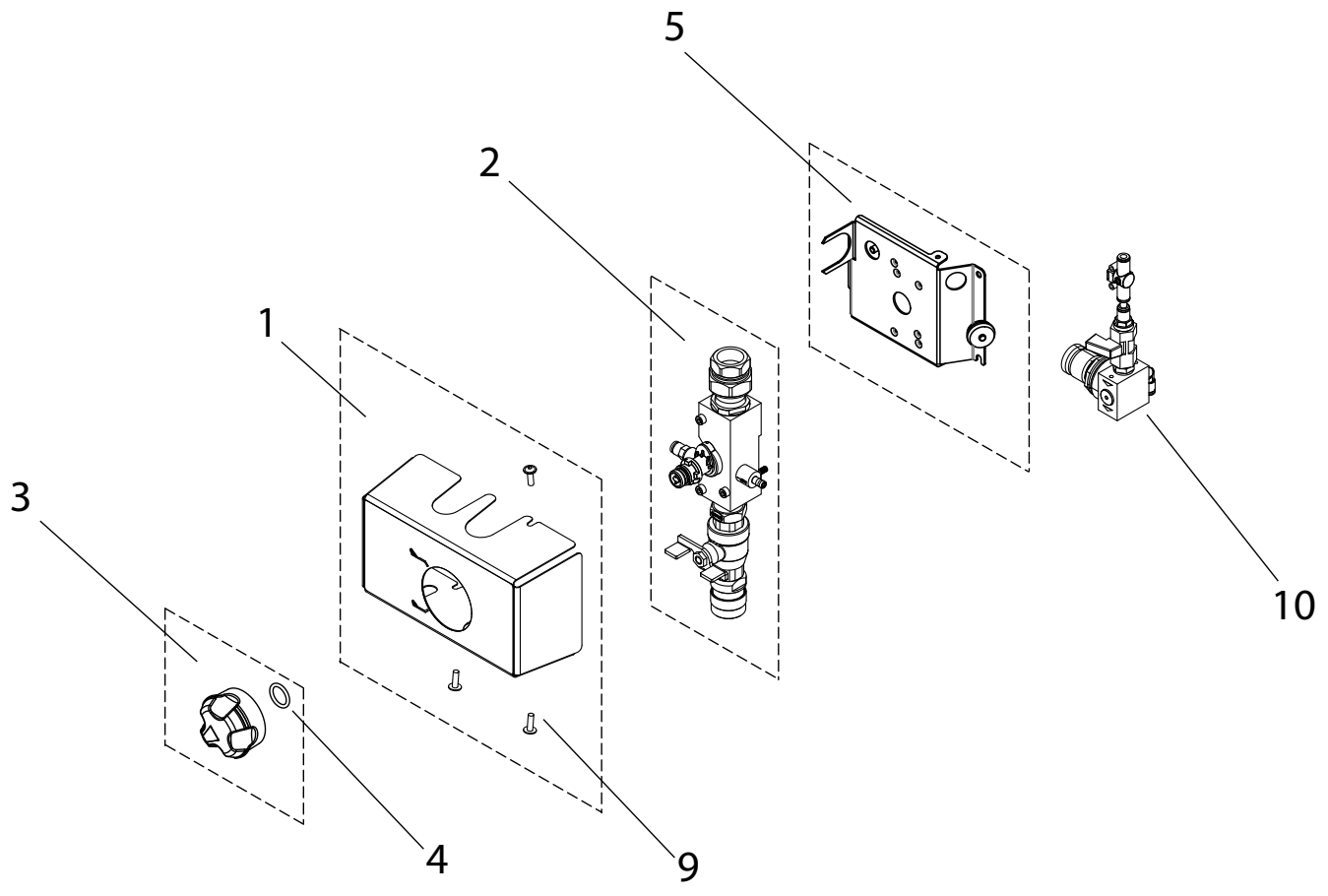
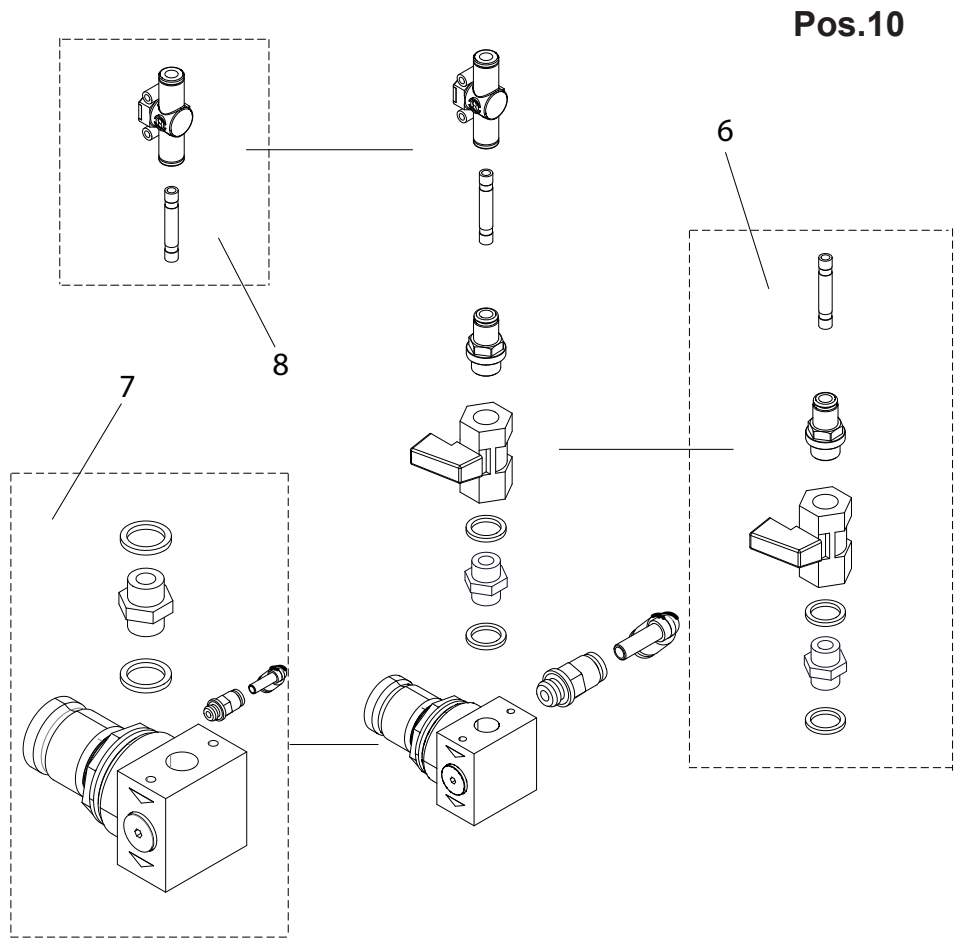


Spare Parts
Ersatzteile
Pièce détachées
Requestos
Reservedele

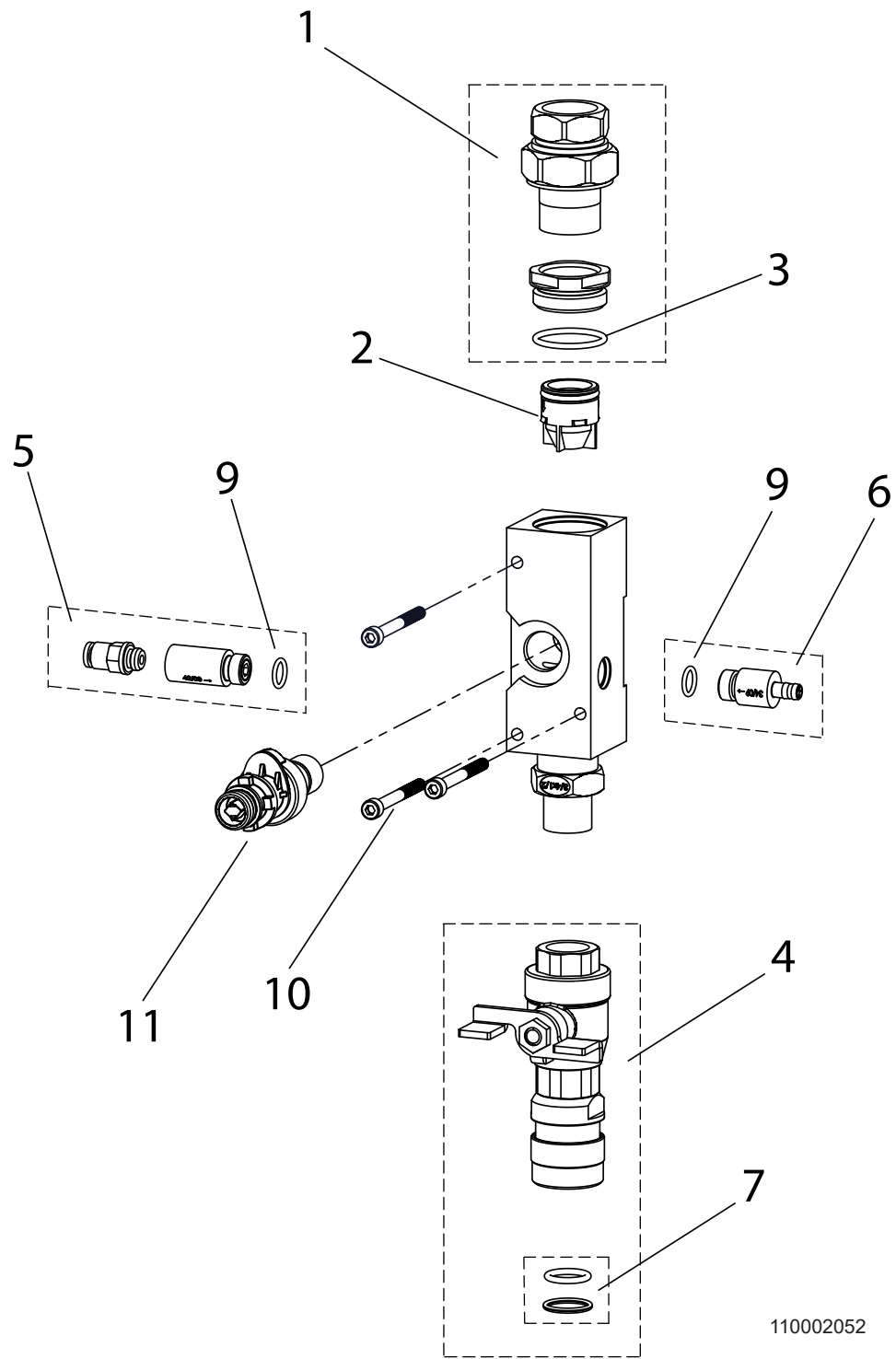


110002051D



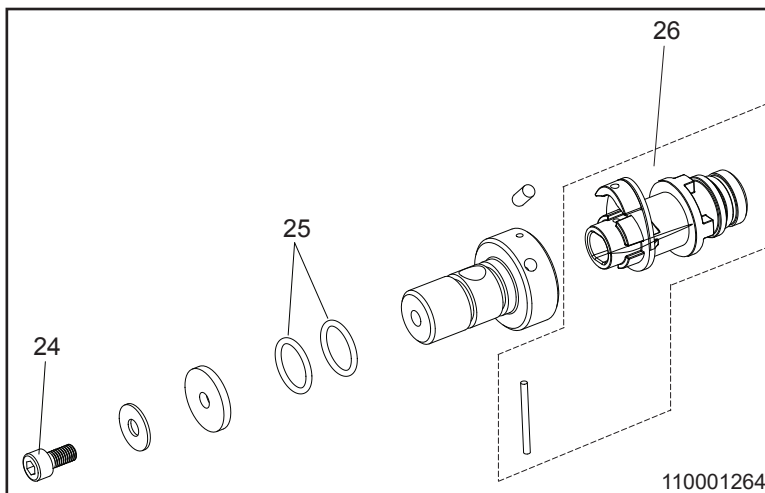
110002053

* Pos./Ref./	No. Nr. No. No. No.	Description Beschreibung Couvercle, unité principale Descripción Betegnelse	SE11
1	110002883	Front Cover Frontcover Couvercle Frontal Cubierta frontal Front cover	1
2		Page 16 Seite 16 Page 16 Página 16 Side 16	
3	110000152	Handle Kit Bedienungshebel Set Kit de Poignée Kit de Asa Betjeningsgreb kit.	1
4	110001974 (0635922)	O-Ring kit O-Ring Set Kit de joints toriques Kit de anillos tóricos O-rings kit	
5	110001972	Wall rack Wandhalter Fication murale Bastidor de montaje en pared Vægbeslag	1
6	110001978	Closing valve, complete Absperrventil Komplet Soupape d'arrêt, complète Valvula de cierre, completa Afspærringsventil kpl.	1
*	110001977	Regulation Unit, Air Luftregulierungseinheit Unité de contrôle de l'air Unidad de regulación del aire Luftstyringsenhed	1
*	110001975	Non return valve, air Lufrückschlagventil, Luft Valve non de retour d'air Válvula no de vuelta para aire Luftkontraventil	1
9	110002054 (110000847)	Screw kit Schraube set Kit de Vis Kit de Tornillo Skruerkit	



110002052

Pos.11



110001264

* Pos./Ref./	No. Nr. No. No. No.	Description Beschreibung Couvercle, unité principale Descripción Betegnelse	SE11
1	110001980	Inlet pipe, complete Einlassrohr, komplett Tuyau d'admission, complet Tubería de alimentación, completa Tilgang kpl	1
* 2	110001976	Non Return Valve, water Rückschlagventil, wasser Clapet de retenue, eau Válvula de retención, agua Vandkontraventil	1
3	110001974 (110001962)	O-Ring kit O-Ring Set Kit de joints toriques Kit de anillos tóricos O-rings kit	
4	110001073	Outlet coupling complete Ablaufkupplung komplette Raccord de sortie complet Acoplamiento de salida completo Tapón esférico Afg. kobling kpl.	
* 5	110001979	Non return valve with pin, air Rückschlagventil, Luft Clapet antiretour avec broche, air Válvula de retención con pasador, aire Luftkontraventil kpl	1
* 6	110001102	Non-return Valve for Detergent Rückschlagventil, Reinigungsmittel Valve non de retour, chimie Válvula no de vuelta, química Kemikontraventil	1
7	641100	O-Ring kit O-Ring Set Kit de joints toriques Kit de anillos tóricos O-rings kit	
9	110001974 (110000696)	O-Ring kit O-Ring Set Kit de joints toriques Kit de anillos tóricos O-rings kit	
10	110002054 (0602028)	Screw kit Schraube set Kit de Vis Kit de Tornillo Skruakit	
11	110001204	Shaft complete Welle Komplett Arbre complet Eje completo Aksel komplet	
24	110002054 (156311)	Screw kit Schraube set Kit de Vis Kit de Tornillo Skruakit	
25	110001974 (352800)	O-Ring kit O-Ring Set Kit de joints toriques Kit de anillos tóricos O-rings kit	
26	110000332	Stub shaft incl. pin Wellenansatz inkl. Splint Incl de demi-arbre. goupille Incl del eje corto. perno Aksselforlænger med split	
	110001971	Block complete Block Komplett Bloc, complet Bloque, completo Blok komplet	

No.: 110002868C 01/2019
Serial no: 109.01.000XXX

© 2006 All rights reserved
Ecolab GmbH & Co. OHG
P.O. Box 13 04 06
D-40554 Düsseldorf
www.ecolab.com
Tel.: +49 211 98 93 203 - Fax: +49 211 98 93 223

Nilfisk **FOOD**