

# PARTS LIST

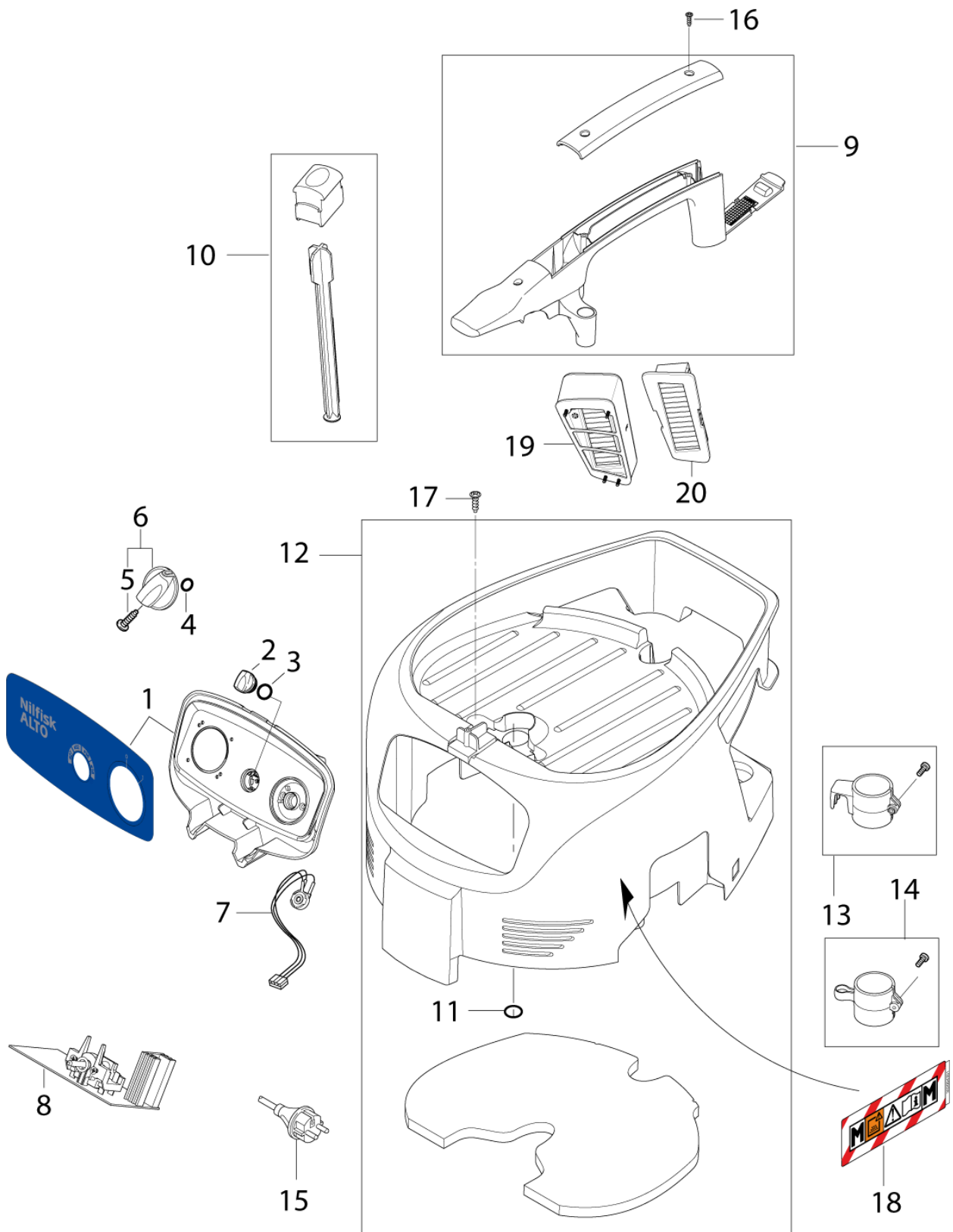


2017.11.07

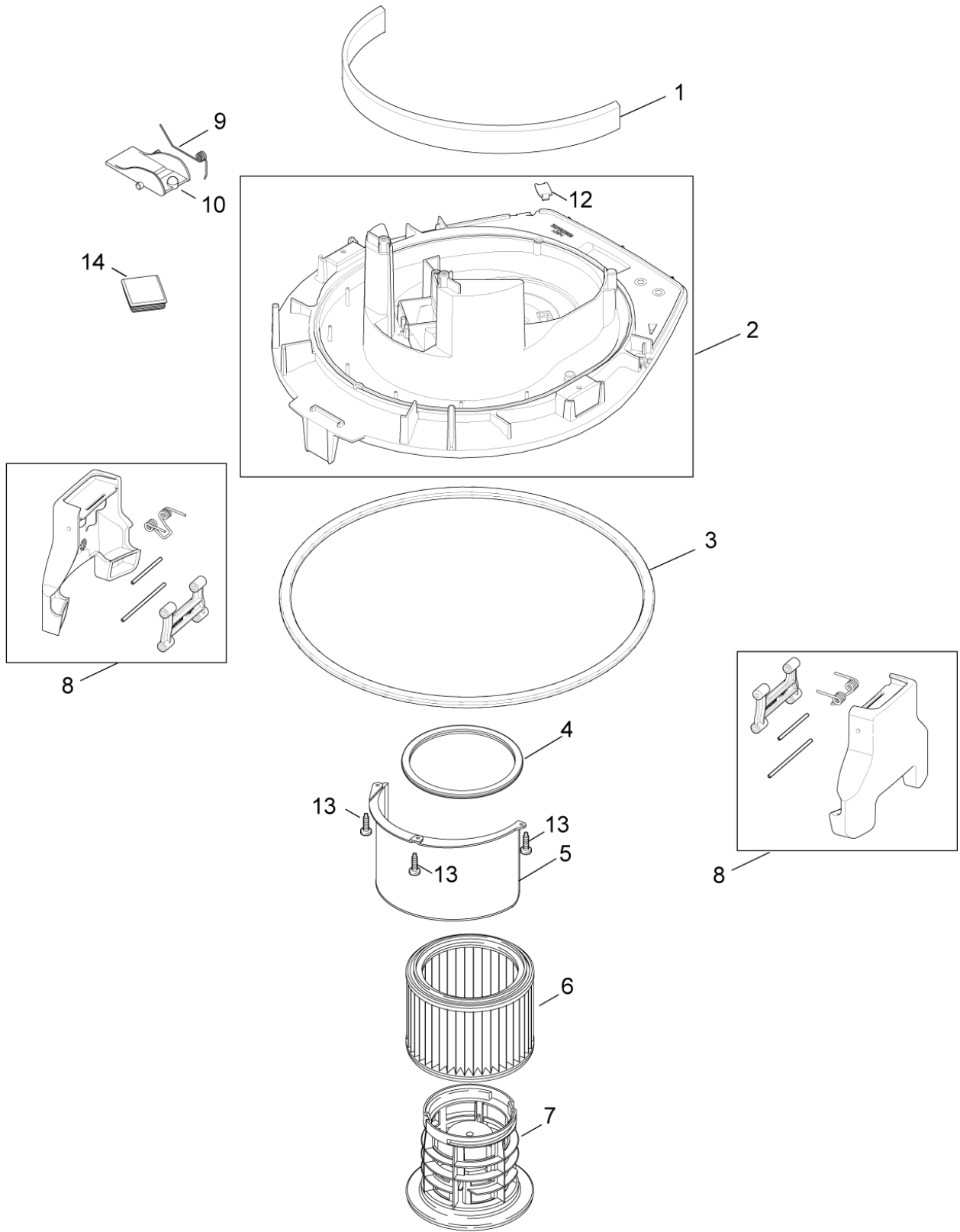
# TABLE OF CONTENTS

---

Cabinet .....	1
Filtersystem .....	3
Motor .....	5
Container .....	7
RECOMMENDED SPARE PARTS .....	9



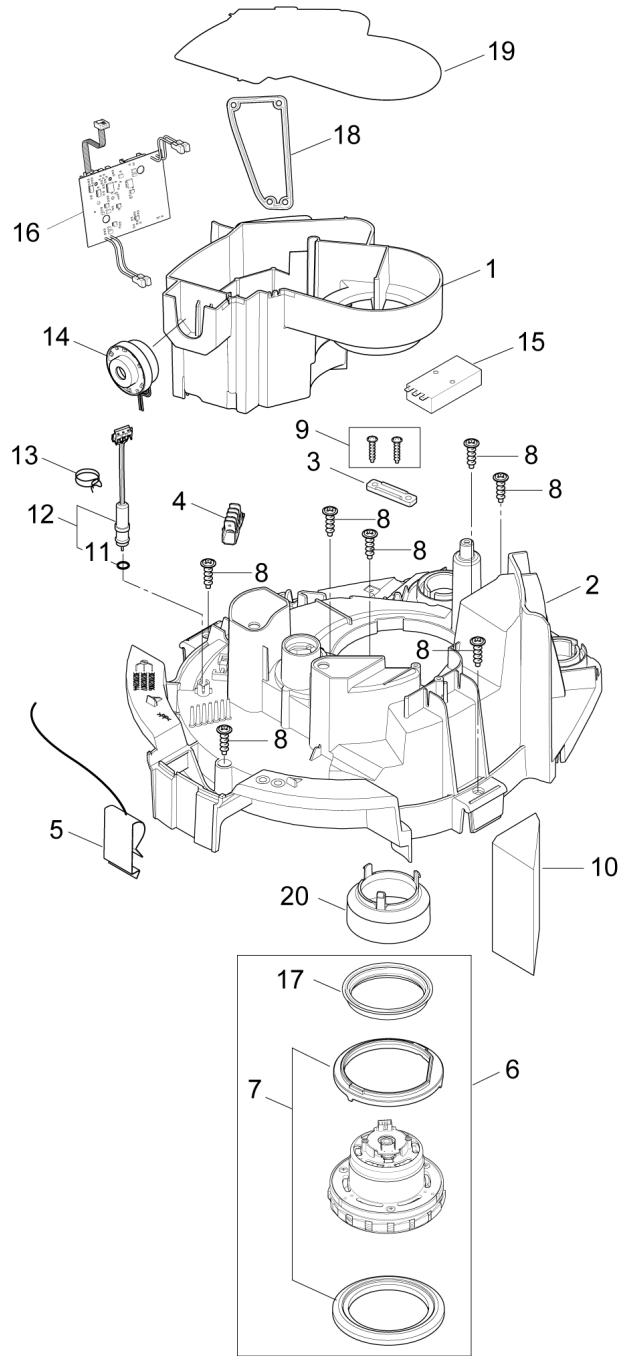
Pos.	Артикул	кол-во	Описание	Notes
0	302003503	1	BOX KIT ATTIX 40	
1	107400499	1	SWITCHBOX NILFISK-ALTO 0H/M	
2	107400575	1	TURNING KNOB FOR POTI - BLACK	
3	107400576	1	O-RING 21X1.5	
4	9868	1	Уплотнительное кольцо 10X2,5	
5	32526	1	TREAD-CUTTING SCREW 2.9X19 C ISO 1483 ZN	
6	909100204	1	Рукоятка	
7	302000429	1	Потенциометр	
8	107400729	1	ELECTRONICS 0M PC EC 230V SET1	
9	107400062	1	HANDLE PC	
10	302004051	1	Обеспыливающий фильтр	
11	302004061	1	O-RING 25X2 NBR 70	
12	302004046	1	COVER BLACK PC	
13	302004027	1	TUBE HOLDER HOOK	
14	107400064	1	TUBE HOLDER SNAP	
15	107400573	1	CORD H07RN-F 3G1.5 CEE EU	
16	302004032	1	Крепеж 3,5x18	
17	302003704	1	SCREW EJOT DELTA PT50X18WN5451	
18	107401291	1	SP-LABEL DUSTCLAS M 130X44 PVC	
19	302003721	1	Диффлектор	
20	107400453	1	Фильтр воздушный каркасный ATTIX	



Pos.	Артикул	кол-во	Описание	Notes
1	302004010	1	Передняя звукоизоляция	
2	302004007	1	BASEPLATE PC	
3	302004008	1	GASKET FOR CONTAINER	
4	302000460	1	Фильтр	
5	302004016	1	Отражатель	
6	302000490	1	ФИЛЬТР 185X140 М КЛАСС	
7	107402646	1	Суппорт	
8	107400301	2	Защелка	
9	909100083	1	Пружина D0.9X18X45	
10	302000344	1	FLAP 79X53X25 ATTIX 30	
12	107401937	1	PLUG BASE PLATE KIT	[1]
13	302003704	3	SCREW EJOT DELTA PT50X18WN5451	
14	302004058	1	PLUG FOR BASIC	

Part Notes:

[1] - For machines up to week 35.2011

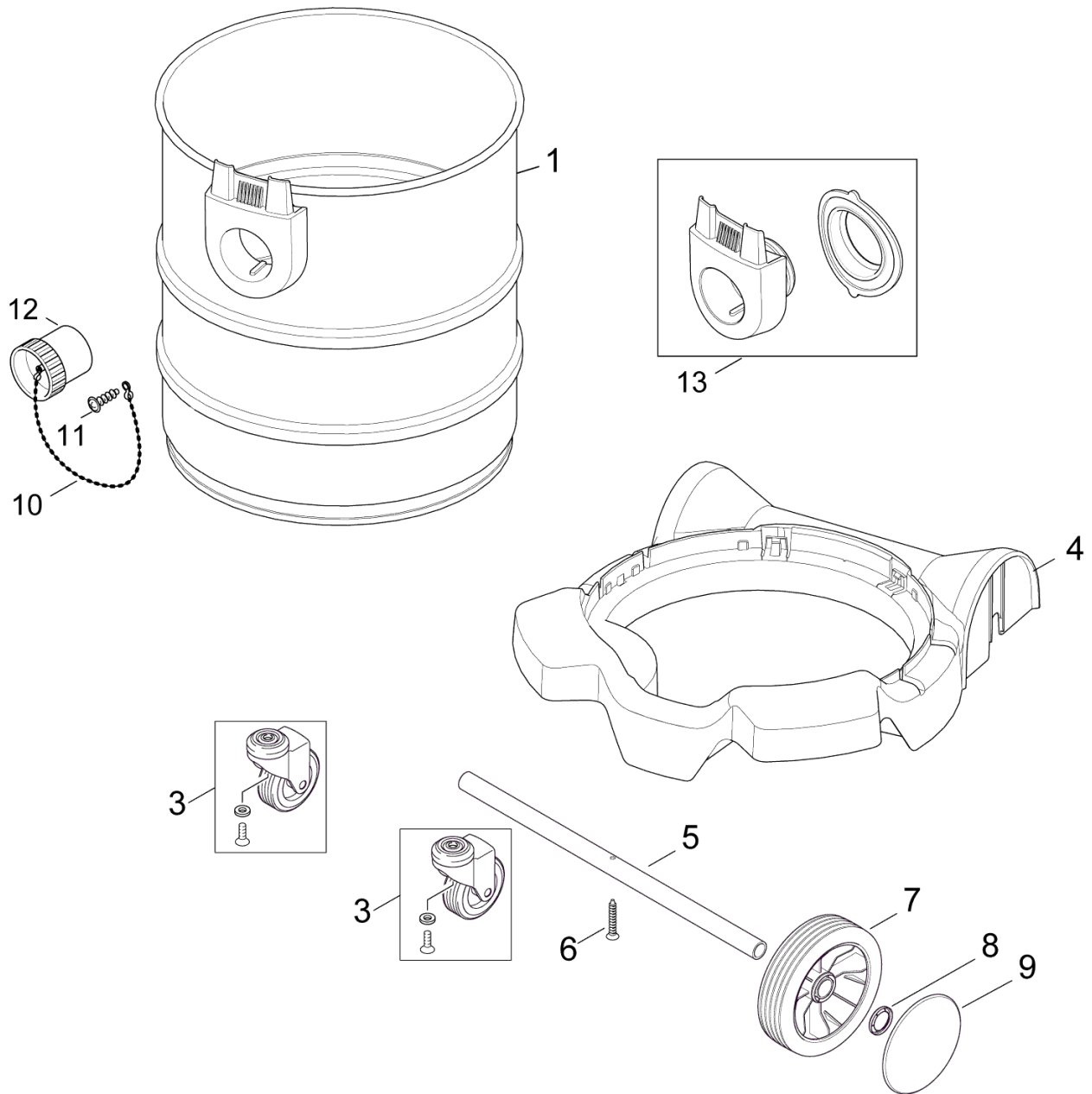


Pos.	Артикул	кол-во	Описание	Notes
1	302004015	1	Направляющий воздушный кожух	[1]
2	302004009	1	CLAMPINGPLATE PC	
3	302004030	1	STRAP FOR CABLE	
4	302004031	1	DISTRIBUTION STRIP 6-POL 16A	
5	302004023	1	CONTACT SPRING	
6	107400042	1	Эл.мотор	[2]
7	302003648	1	SEALING KIT R	
8	302003704	7	SCREW EJOT DELTA PT50X18WN5451	
9	302004032	1	Крепеж 3,5x18	
10	302004045	1	SOUND INSULATION OUTLET	
11	55416	1	O-RING 4.0x1.5 NBR70	
12	107400489	1	ELECTRONIC FLOW SENSOR FS5	
13	107400578	1	HOSE CLAMP D10	
14	107400579	1	PIEZO BUZZER	
15	107402619	1	Фильтр	
16	107400044	1	Плата	
17	47364	1	PACKING RING 108X86X18	
18	107401050	1	INNER SEALING ATTIX 30-40-50	
19	107401051	1	Крышка	[1]
20	107401936	1	HOOD FOR EC	

## Part Notes:

- [1] - During service or repair of vacuum head always change Airguide 302004015 and Cover for air circuit 107401051  
 [2] - TSB- Vac-2013-109 FAN UNIT UPGRADE





Pos.	Артикул	кол-во	Описание	Notes
1	107400728	1	CONTAINER W.FITTING ATT40 INOX	
3	302004059	2	FRONT WHEEL FOR CONTAINER	
4	302004055	1	CONTAINER RING FOR INOX	
5	302004057	1	WHEEL AXLE	
6	302004033	1	SCREW 5X30	
7	302000639	2	Колесо	
8	47302	2	Стопорное кольцо 28.6 20	
9	67050	2	колпак колеса	
10	30081	1	BEAD CHAIN 150MM WITH EYES ST/	
11	24738	1	SCREW KA35X 8 WN1411	
12	14775	1	HOSE INLET PLUG 50MM	
13	107402744	1	INLET - KIT FOR TYPE 22	

# RECOMMENDED SPARE PARTS

ATTIX 40-0M PC TYPE 22

2014.11.27

2013.04.02

---

# RECOMMENDED SPARE PARTS

ATTIX 40-0M PC TYPE 22

2014.11.27

2013.04.02

Pos.	Артикул	кол-во	Описание	Notes
01	47364	1	PACKING RING 108X86X18	
01	107400044	1	Плата	
01	107400573	1	CORD H07RN-F 3G1.5 CEE EU	
01	107401051	1	Крышка	[1]
01	14775	1	HOSE INLET PLUG 50MM	
01	107400579	1	PIEZO BUZZER	
01	302000639	1	Колесо	
01	107400453	1	Фильтр воздушный каркасный ATTIX	
01	107400729	1	ELECTRONICS 0M PC EC 230V SET1	
01	302004008	1	GASKET FOR CONTAINER	
01	302004009	1	CLAMPINGPLATE PC	
01	107401936	1	HOOD FOR EC	
01	107402619	1	Фильтр	
01	30081	1	BEAD CHAIN 150MM WITH EYES ST/	
01	302000429	1	Потенциометр	
01	302003721	1	Диффлектор	
01	107400489	1	ELECTRONIC FLOW SENSOR FS5	
01	107402646	1	Суппорт	
01	302000460	1	Фильтр	
01	302004015	1	Направляющий воздушный кожух	[2]
01	107400301	1	Защелка	
01	302004058	1	PLUG FOR BASIC	
01	107400728	1	CONTAINER W.FITTING ATT40 INOX	
01	302003648	1	SEALING KIT R	
01	107400575	1	TURNING KNOB FOR POT1 - BLACK	
01	302004007	1	BASEPLATE PC	
01	302000490	1	ФИЛЬТР 185X140 М КЛАСС	
01	107401050	1	INNER SEALING ATTIX 30-40-50	
01	107400042	1	Эл.мотор	
01	47302	1	Стопорное кольцо 28.6 20	
01	107401937	1	PLUG BASE PLATE KIT	
01	107401291	1	SP-LABEL DUSTCLAS M 130X44 PVC	
01	302004059	1	FRONT WHEEL FOR CONTAINER	

## Part Notes:

- [1] - During service or repair of vacuum head always change Airguide 302004015 and Cover for air circuit 107401051
- [2] - SEE NOTE

